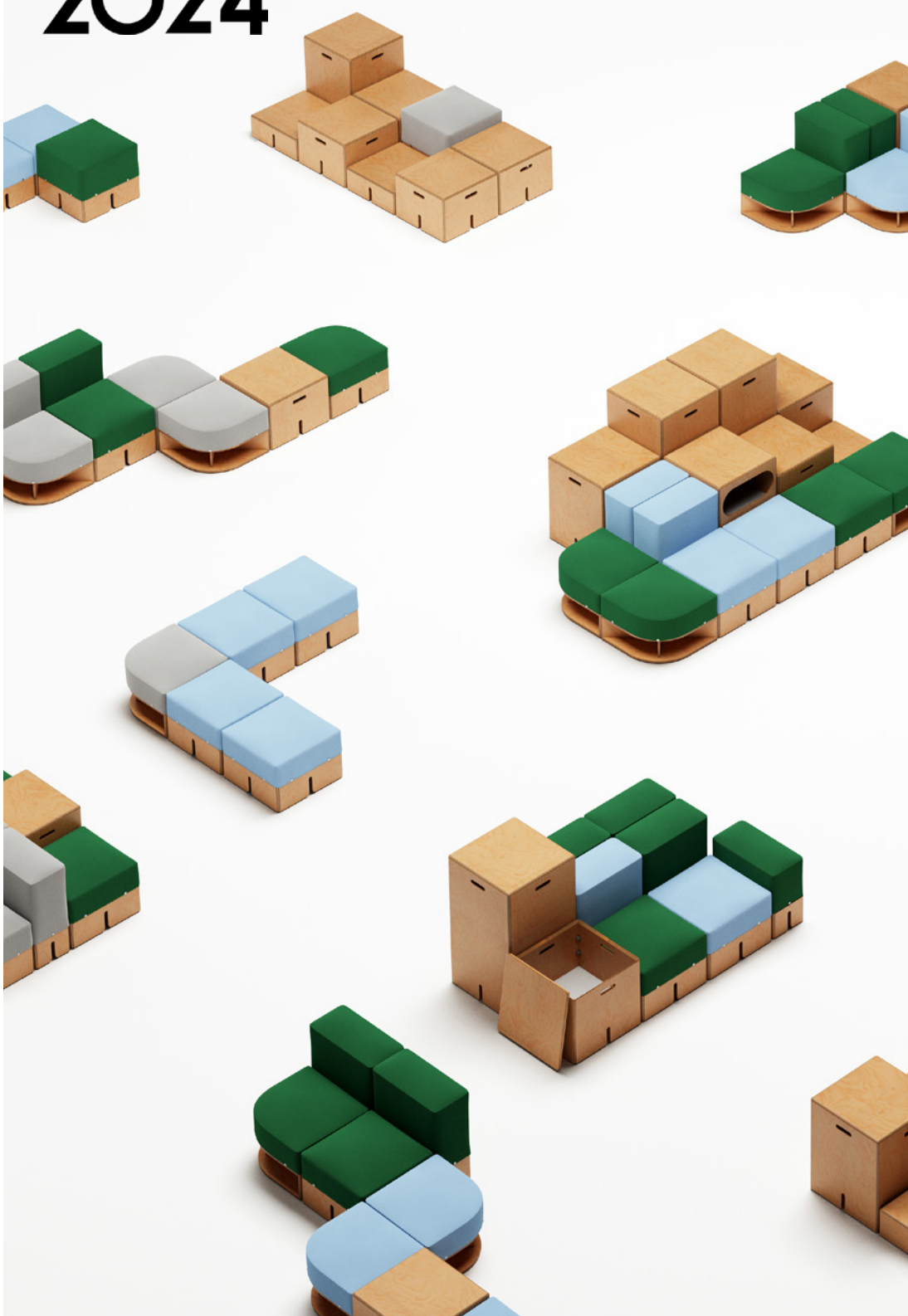


# 2024



**KEIGIO DESIGN S.L. - Catalogue**

**CONFIDENTIEL ET PROPRIÉTÉ**

Ce catalogue est la propriété de KEIGIO DESIGN SL.

L'imitation ou l'impression de ses illustrations et de sa configuration partielle ou totale est interdite, sauf autorisation expresse de KEIGIO®.

La société peut en modifier la conception et la structure.

L'entreprise n'est pas responsable des erreurs commises par des tiers dans les traductions ou l'impression.

**Le catalogue suivant est réalisé par l'équipe technique et de conception de KEIGIO®.**



Nous souhaitons rappeler à nos chers clients qu'une version .pdf du CATALOGUE 2024 est disponible sur notre site web [www.keigio.com](http://www.keigio.com). Nous vous invitons à le consulter en format numérique ou à le télécharger. Ce catalogue est imprimé sur du papier FSC.

FSC est l'acronyme de Forest Stewardship Council (Conseil de bonne gestion forestière), une organisation qui s'efforce de promouvoir la pratique de la sylviculture durable dans le monde entier. Prenons soin de notre planète, soyons durables.

**INDEX**

<b>A PROPOS DE KEIGIO</b>	4 - 7
<b>SYSTÈME 36X36</b>	10 - 19
<b>SYSTÈME 54X54</b>	22 - 39
<b>PONG</b>	40 - 49
<b>SYSTÈME SHELF</b>	50 - 57
<b>TABLE</b>	58 - 65
<b>CHAIR</b>	66 - 73
<b>STOOL</b>	74 - 79
<b>LAMP</b>	80 - 83
<b>SHOWROOM</b>	84 - 87



En phase avec le monde de l'art underground, KEIGIO® a pour objectif d'établir un lien avec les personnes curieuses de nouveaux concepts. KEIGIO® est une marque qui veut avoir un impact sur ceux qui aiment grandir en remettant constamment en question ce qui les entoure et qui est ouvert à l'étonnement.

KEIGIO® offre une alternative aux goûts du marché de l'ameublement modulaire.

## À PROPOS DE NOUS

**KEIGIO® est une marque de mobilier modulaire de haute qualité qui propose des canapés, des étagères, des systèmes de lampes, des chaises et des tables au design industriel rétro-futuriste, s'adaptant toujours à n'importe quel espace en termes de forme et de dimension.**

KEIGIO® Design est né d'un projet du designer italien Giovanni Bruni.

En 2015, il a développé sa première structure modulaire. Ensuite, il a fondé **KEIGIO®** et ouvert son studio de design d'intérieur dans un loft industriel à Barcelone, en recherchant constamment de nouvelles solutions modulaires pour différents espaces.

Le nom de la marque **KEIGIO®** provient du mot japonais 形状 "Keijō" qui signifie "la forme d'un objet physique situé dans un espace". Il a été choisi par le fondateur en raison de sa grande passion pour le pays du soleil levant. La simplicité, l'artisanat et les matériaux de première qualité caractérisent le design japonais et surtout les projets qui présentent des lignes épurées, des meubles minimalistes et des éléments naturels. Notre vision est de générer les instruments permettant à chacun de devenir son propre architecte d'intérieur, en créant des micro-architectures facilement assemblables et adaptables à n'importe quel espace et besoin.

### NOTRE CONCEPT

**KEIGIO®** reprend le concept de "Gamification" en proposant des dynamiques de jeu typiques et en les appliquant à la décoration d'intérieur afin de renforcer la motivation à résoudre des problèmes tels que l'adaptation à un monde en mouvement global où le domicile et le travail peuvent changer soudainement. Les éléments modulaires, facilement transportables et réassemblables, deviennent une solution pratique donnant à l'utilisateur la liberté de créer son intérieur.

### PHILOSOPHIE

Lorsque nous créons nos produits, nous nous concentrons à la fois sur la haute qualité et l'artisanat pour une durabilité maximale et sur l'impact qu'ils auront sur l'environnement. Nous veillons à la traçabilité de tous les matériaux et prenons en compte la durabilité des processus de production.

Tous les meubles sont modulaires, ce qui signifie que chaque pièce peut être personnalisée en termes de matériaux, de dimensions et de finitions.

## THE ADVANTAGES OF MODULAR FURNITURE

Le monde du mobilier modulaire **KEIGIO®** offre de nombreux avantages et des opportunités passionnantes tant pour les concepteurs que pour les consommateurs.

- 1. FLEXIBILITÉ:** Les meubles modulaires de **KEIGIO®** permettent une plus grande flexibilité dans la conception de l'espace. Étant donné que les pièces sont conçues pour être configurées et combinées de différentes manières, vous pouvez facilement adapter votre mobilier à vos besoins et aux dimensions de votre espace.
- 2. ADAPTABILITÉ:** Particulièrement adaptés aux environnements en évolution, tels que les espaces de bureau en expansion, les résidences en croissance ou les logements temporaires. En utilisant notre mobilier **KEIGIO®**, vous pourrez ajouter ou retirer des modules en fonction des besoins changeants.
- 3. CRÉATIVITÉ:** Les meubles modulaires offrent de nombreuses possibilités d'expression créative et de design personnalisé. Avec **KEIGIO®** vous pouvez créer des configurations uniques qui reflètent votre style et répondent à vos besoins fonctionnels.
- 4. OPTIMISATION DE L'ESPACE:** le mobilier **KEIGIO®** est idéal pour maximiser l'espace disponible, en particulier dans des espaces plus petits. Il peut contribuer à maximiser l'efficacité de l'utilisation de l'espace.
- 5. DURABILITÉ:** La possibilité de remplacer ou de mettre à niveau uniquement des parties spécifiques du mobilier modulaire peut contribuer à réduire les déchets et l'impact environnemental. De plus, certaines entreprises produisent des meubles modulaires en utilisant des matériaux durables. Les meubles modulaires **KEIGIO®** de haute qualité ont tendance à durer dans le temps, ce qui en fait un bon investissement à long terme.
- 6. PERSONNALISATION:** **KEIGIO®** propose des options de personnalisation, permettant aux clients de choisir des matériaux, des couleurs et des finitions qui correspondent à leurs goûts.
- 7. TRANSPORT ET ASSEMBLAGE FACILE:** Les meubles modulaires **KEIGIO®** sont conçus pour être facilement transportés et assemblés, ce qui peut simplifier le processus de livraison et d'assemblage par rapport aux meubles non modulaires.

En général, les meubles modulaires **KEIGIO®** sont un choix intéressant pour ceux qui recherchent des solutions polyvalentes et personnalisables pour leurs espaces.

Toujours attentif à la qualité des matériaux et au design, car cela influencera la longévité et l'apparence des meubles au fil du temps.

BUREAU  
MODULAIRE

Un bureau modulaire qui allie style et fonctionnalité pour une ambiance de travail aussi agréable que productive !



# 36x36 SYSTÈME

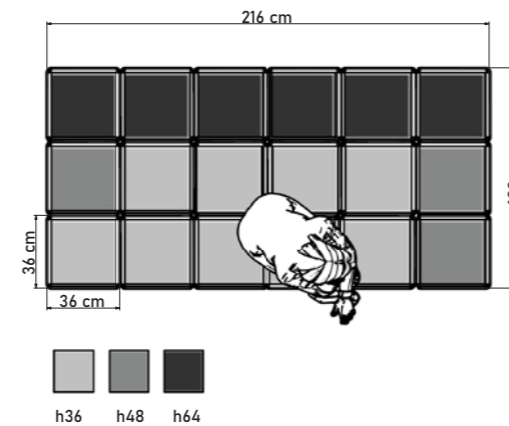
Le **KEIGIO® 36x36** est notre premier projet dont nous sommes très fiers. Il s'agit d'un système modulaire composé de modules interchangeables, tous dotés d'une base de 36x36 centimètres.

Le **KEIGIO® 36x36** est sans aucun doute le système de canapé avec les modules les plus petits du marché ! Les différents modules varient en hauteur et en fonctionnalité.

Il y a les modules en bois, parfaits comme surfaces d'appui mais aussi comme rangement.

Les modules **SOFA PUFF** sont disponibles en trois hauteurs différentes et peuvent être utilisés comme sièges (h36), accoudoirs (h48) et dossiers (h64). Les modules **SOFA PUFF** sont fabriqués à partir de mousses de différentes densités et de 6 cm de mousse à mémoire de forme.

Le **KEIGIO® 36x36** est complété par un ensemble de coussins. Les tissus, les couleurs, ainsi que les matériaux en bois peuvent être choisis parmi une large gamme de propositions. Ils peuvent être personnalisés, si nécessaire.



# 54X54 SYSTÈME

**KEIGIO® 54x54** est notre système le plus complet et le plus innovant. Tous les modules sont interchangeables et ont une base de 54x54 centimètres.

Nous avons conçu ce système pour répondre à deux besoins différents : créer des canapés confortables et créer des espaces de détente à différentes hauteurs, comme les gradins dans les bureaux.

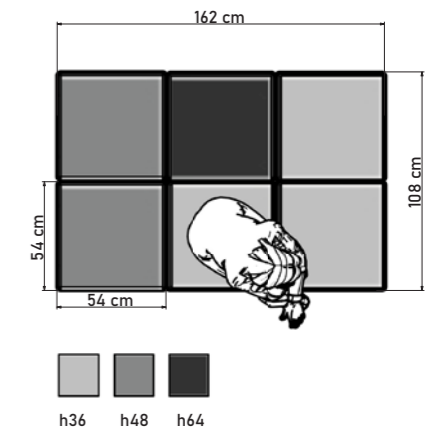
Avec **KEIGIO® 54x54**, nous avons créé quelque chose d'unique, un nouveau concept qui combine le mobilier de bureau classique et le mobilier d'intérieur.

Il est extrêmement fonctionnel et flexible.

Les modules en bois peuvent avoir 5 hauteurs différentes et deux systèmes différents pour ranger des objets tels que des ordinateurs portables, des cahiers ou des coussins.

Il y a ensuite les modules **SOFA PUFF**, incroyablement confortable avec leurs 6 cm de mousse à mémoire de forme.

Le **KEIGIO® 54x54** est complété par une table latérale mobile et un ensemble de coussins. Tous ces éléments peuvent être personnalisés en couleurs, de finitions et de matériaux.



# KEIGIO® 36X36



# 36x36 SYSTÈME MODULAIRE

**Le système KEIGIO® 36x36 offre 9 modules, de nombreuses couleurs et 1000 façons de créer un canapé confortable et personnalisé.**

Le système modulaire **KEIGIO® 36x36** est essentiellement composé de 2 types d'éléments de mêmes dimensions qui les rendent parfaitement interchangeables : les confortables sièges **SOFA PUFF** et la table d'appoint en bois - box.

Les modules **SOFA PUFF** peuvent être transformés en coussins de sol en enlevant le socle en bois et en le remplaçant par une housse spéciale avec une base en éco-cuir.

Les coussins de sol sont des éléments doux et pratiques pour meubler le sol de la chambre de vos enfants ou tout autre espace que vous souhaitez.

Le système **KEIGIO® 36x36** est complété par deux coussins, l'un rectangulaire et l'autre triangulaire, avec des housses amovibles et lavables.

## KEIGIO® 36X36



**STUDIO D'ARCHITECTURE D'INTÉRIEUR**  
Le Loft - Poble Nou, Barcelone.



## 1. SOFA PUFF

Les éléments **SOFA PUFF** ont une base de 36 x 36 centimètres et 3 hauteurs possibles de 36, 48 et 64 centimètres.  
Les modules **SOFA PUFF** ont tous une couche supérieure de 6 cm de visco-élastique.

## 2. BOIS

Les éléments en bois ont une base de 36 x 36 centimètres et 3 hauteurs possibles de 36, 48 et 64 centimètres.

Tous les modules sont fabriqués en bois FSC.  
Ils sont parfaits comme table d'appoint ou boîte de rangement.



## 4. COUSSINS

Les éléments de coussin sont spécialement conçus pour s'intégrer au système **KEIGIO® 36x36**.  
Formes triangulaires et rectangulaires, 8 couleurs et 1000 façons de rendre votre canapé encore plus confortable et original.



## 3. COUSSIN DE SOL

Les coussins de sol sont des éléments directement dérivés des modules **SOFA PUFF** mais n'ont pas de base rigide. Ils reposent directement sur le sol sur une base en éco-cuir noir.

Contrairement aux autres modules **KEIGIO® 36x36**, ils ne sont pas destinés à être assemblés, mais conviennent particulièrement comme meubles ou éléments de jeu pour les enfants.





36x36 MODULES

SOFA PUFF  
h36, h48, h64

BOIS  
h36, h48, h64

COUSSIN DE SOL  
h24, h36, h52

COUSSINS  
Rectangulaire - Triangulaire

Un troisième élément en forme de H en bois massif permet de relier les modules du système KEIGIO®.

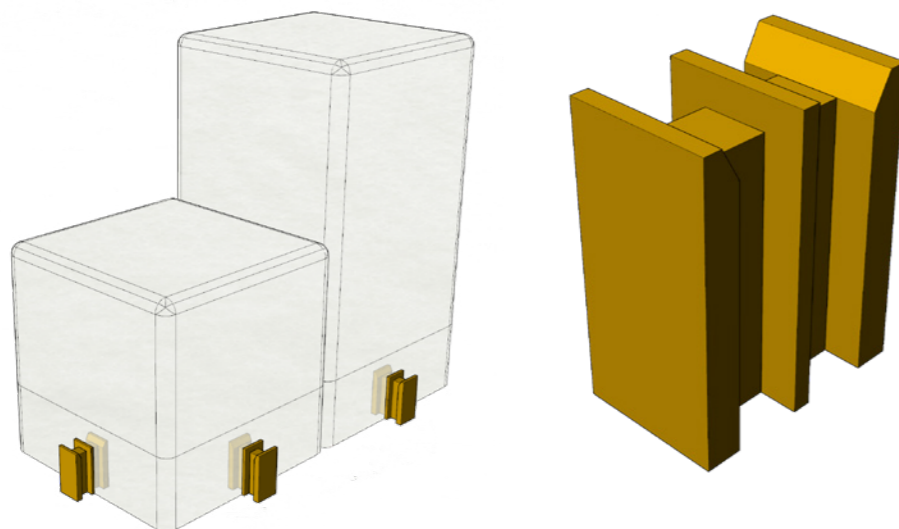
## ASSEMBLAGE

Les systèmes **KEIGIO® 36x36** et **KEIGIO® 54x54** utilisent un élément en bois de bouleau massif dont la géométrie unique permet la connexion invisible de différents modules. Cette conception permet d'insérer ou de retirer facilement des modules individuels dans le système de canapé, quelle que soit leur position.

Par exemple, si vous souhaitez changer la couleur d'une housse de coussin, il vous suffit de décrocher la housse vers le haut pour la détacher du système de canapé. Ce retrait sans effort permet de remplacer facilement la housse, et une fois terminé, vous pouvez facilement remettre en place en utilisant le même processus. Cette fonction permet de personnaliser votre système de canapé en toute simplicité et de le rendre plus flexible.

### JOINT EN H

Éléments d'articulation en forme de H en bois de hêtre massif avec aimants pour faciliter le montage.





## DELTA AWARDS

The Delta Awards aim to celebrate excellence in design and emphasize its importance as a prime tool for creating wealth in an industrial economy, as well as highlighting its role as an expression of our culture.



Bronze Delta  
ADI Awards 2020

# COLORIS



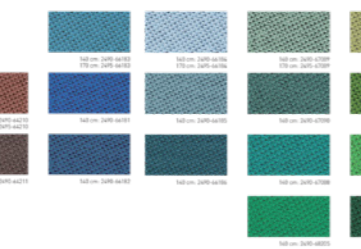
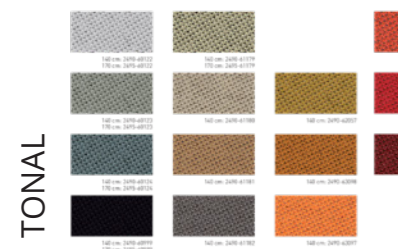
## FIDIVI\* LASER N



Tissu compact en version unie, bicolore et tricolore. 58 coloris.

480 g/ml - 340 g/m<sup>2</sup>

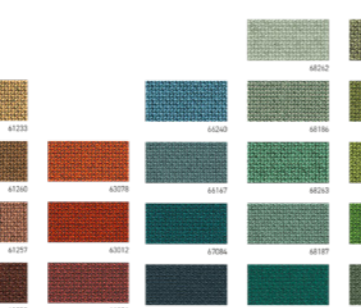
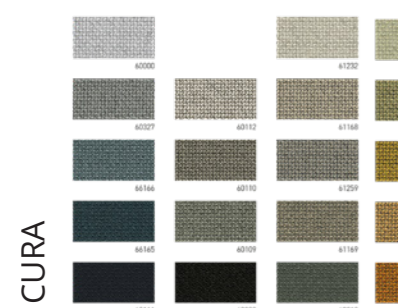
100% Polyester Trevira CS



## Gabriel® TONAL



Tonal est fabriqué à partir de polyester recyclé post-consommation et présente un excellent profil environnemental.



## CURA

Cura est un tissu d'ameublement bicolore polyvalent fabriqué à partir de 98 % de polyester recyclé après consommation.



## ADI-FAD

ADI-FAD est l'association espagnole de design industriel. Elle est passionnée par la conception de produits!

Depuis 1962, elle organise les prix Delta pour le design industriel, qui ont été remportés par certains des produits de designers espagnols les plus renommés de l'histoire récente.



# KEIGIO® 54x54



# KEIGIO® 54x54



#MODULARSYSTEM #MODULARSOFA #BLEACHERS #FLEXOFFICE

54x54 MODULES

BOIS  
h36, h48, h64, h92

BOIS SPÉCIAL  
h48 HOLE, h64 STORAGE

SOFA PUFF  
h36, h48

COUSSIN SPÉCIAL  
h36 ROND, h48 ARMREST,  
h64 DOSSIER

COUSSINS  
50X50, 24X50

TABLE D'APPUI

## Système modulaire 54x54

Le système modulaire KEIGIO® 54x54 est facilement configurable pour créer des zones d'assise, des systèmes de canapés, des espaces d'auditorium ou des points de collaboration avec une incroyable flexibilité, de l'espace de détente à l'espace de méditation, en passant par l'aire de jeux.

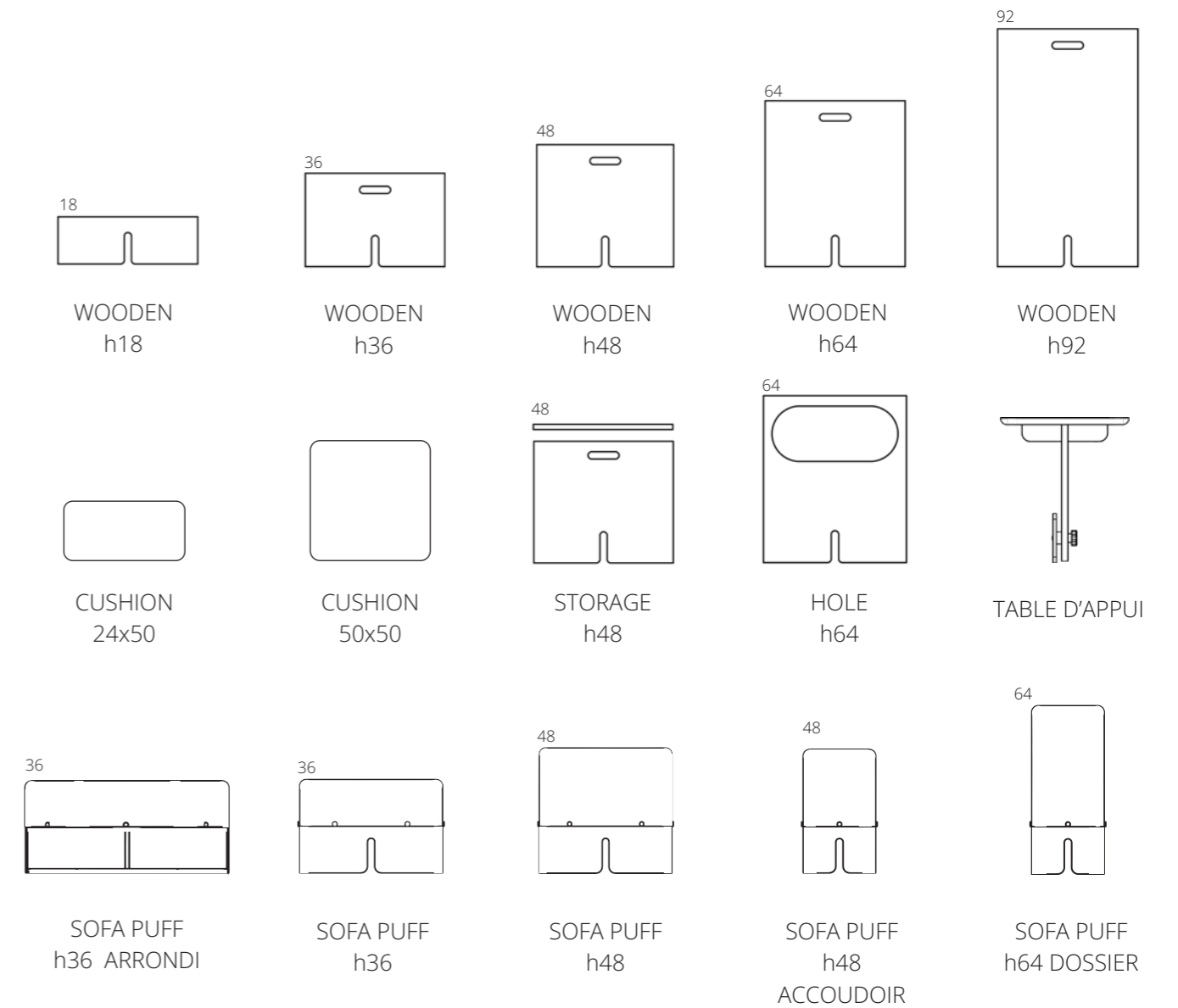
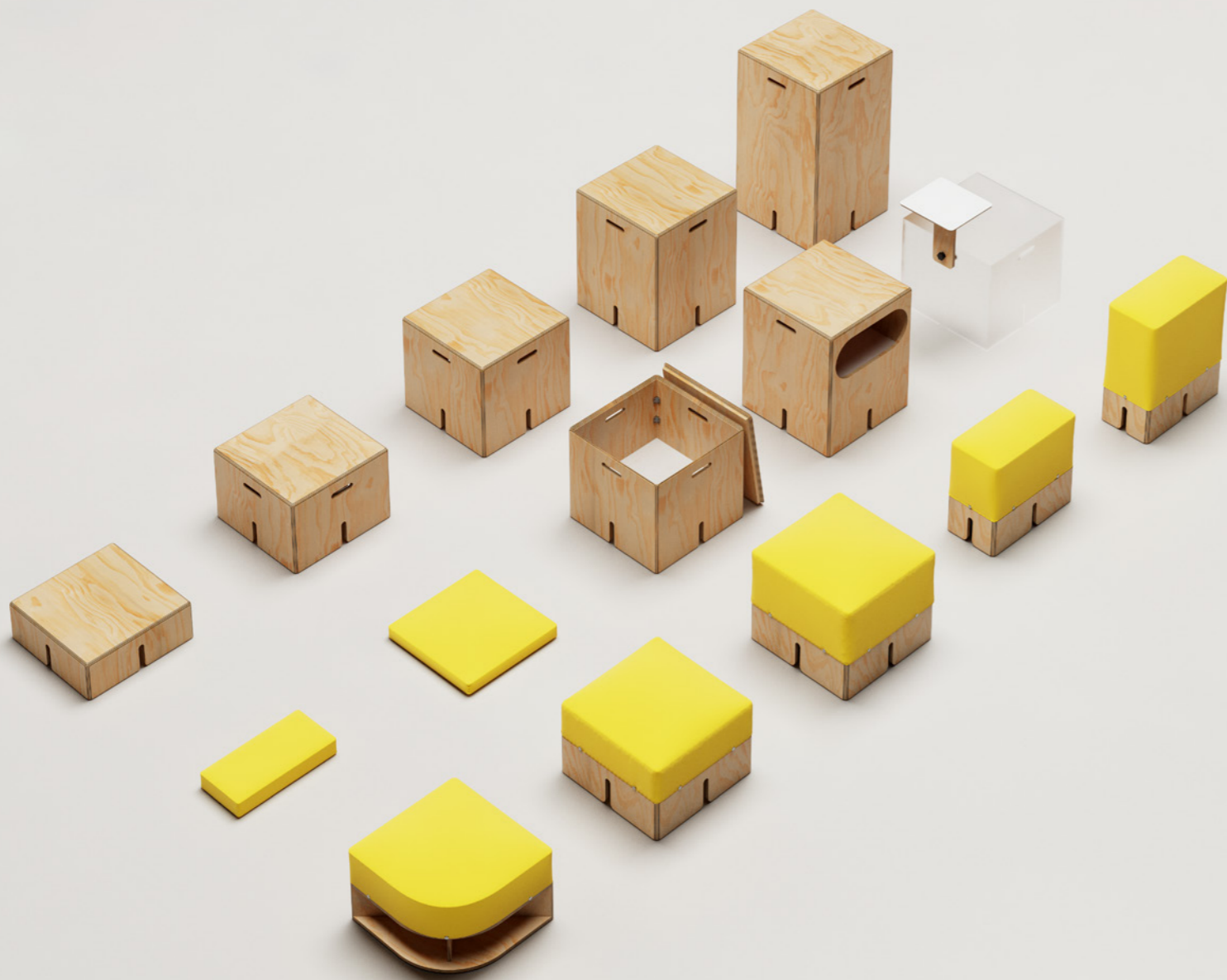
Le système KEIGIO® 54x54 s'inscrit dans une démarche de développement durable en utilisant des matériaux en bois certifié FSC. Les finitions sont disponibles en bouleau naturel, pin naturel, blanc ou noir laqué.

Les éléments sont durables et robustes, le système KEIGIO® 54x54 convient à divers endroits tels que les bars, les restaurants, les bureaux, les espaces commerciaux et les habitations. Sa polyvalence garantit une intégration parfaite dans n'importe quel environnement.

Les modules SOFA PUFF et les coussins rembourrés sont méticuleusement fabriqués sur commande, offrant une large gamme d'options de tissus, de couleurs et de motifs. Les mousses et les tissus utilisés peuvent être résistants au feu et entièrement certifiés pour un usage contractuel, ce qui garantit la sécurité et la conformité aux réglementations.

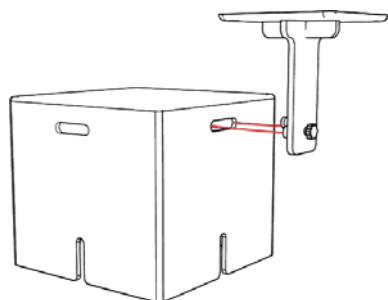
Les modules SOFA PUFF ont tous une couche supérieure de 6 cm de visco-élastique.





## TABLE D'APPUI

La TABLE D'APPUI est un élément unique, elle peut être suspendue dans les trous des poignées, transformant ainsi chaque module en poste de travail ou en table-chaise autonome.



## ASSEMBLAGE

Éléments d'articulation en forme de H en bois de bouleau massif avec des aimants pour faciliter l'assemblage. Chaque module peut être inséré ou retiré quelle que soit sa position dans le système de canapé.



## KEIGIO® 54x54 Modules en bois

L'ensemble de modules en bois KEIGIO se compose de plusieurs variantes. Il comprend 5 hauteurs différentes: h18, h36, h48, h64, h92.

Il existe également des modules spéciaux comme h48 HOLE et h64 STORAGE, conçus pour ranger des livres, des ordinateurs portables ou de petits objets.

## KEIGIO® 54x54 SOFA PUFF Modules

Les modules SOFA PUFF sont disponibles en h36, h48 et les modules spéciaux: h36 ARRONDI, h48 ACCOUDOIR, et h64 DOSSIER.

Tous les modules "SOFA PUFF" sont fabriqués et conçus pour le confort. Les textiles sont certifiés et le bois est certifié FSC.

## KEIGIO® 54x54 CUSHIONS

Les coussins sont proposés en deux tailles: 50x50 cm et 24x50 cm.

La version 50x50 couvre entièrement la surface du siège, tandis que la version 24x50 est spécialement conçue pour laisser un espace permettant le passage aisé des personnes et de leurs pieds.



Le système KEIGIO® 54x54 est une solution polyvalente qui peut être utilisée comme un espace de travail unique, une zone de détente confortable, un auditorium ou une aire de jeux.

## KEIGIO® 54x54 SYSTEM Bureau et École FLEX & FUN

L'une des caractéristiques du système **KEIGIO® 54x54** est la combinaison d'éléments rigides et flexibles. Cette combinaison permet de créer des meubles qui s'intègrent parfaitement dans n'importe quel environnement, qu'il s'agisse d'un salon accueillant ou d'un espace de bureau moderne.

Les éléments en bois ajoutent une touche d'élégance et de raffinement, tandis que les modules **SOFA PUFF** offrent une expérience d'assise confortable et relaxante.

Avec ses 12 modules, 2 coussins et une table, il répond à tous les besoins et à tous les espaces. Les différentes hauteurs, matériaux et variantes ajoutent des caractéristiques uniques au système, offrant ainsi des possibilités infinies.

Ce système est également parfait pour l'école grâce à sa version en **MDF stratifié en HPL**, qui le rend résistant aux chocs, aux rayures et à une utilisation intensive. Que ce soit pour des sièges confortables ou des postes de travail fonctionnels, le système **KEIGIO® 54x54** offre polyvalence et adaptabilité.





# KEIGIO® 54X54 DESK





## KEIGIO® 54x54 DESK Polyvalence et Style dans Votre Espace de Travail ou d'Étude

Le système modulaire **KEIGIO® 54x54** offre une liberté absolue pour créer des compositions personnalisées, complétant votre environnement de travail ou d'étude avec polyvalence et style.

Le bureau Keigio est modulaire à partir de différents éléments : la structure est composée de nos modules en bois spéciaux ou de pieds en fer spéciaux, tous combinés avec le **DESK TOP**, ce qui permet une distribution flexible de l'espace et une grande solidité. Les modules spéciaux sont disponibles avec une ouverture latérale ou frontale pour le rangement et, comme le plateau de la table, sont fabriqués à

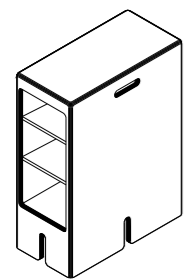
partir de matériaux de haute qualité tels que le contreplaqué marin du pin, le MDF laqué RAL ou le MDF stratifié HPL.

Les pieds en fer, qui peuvent être vissés au plateau de la table, sont disponibles en différentes finitions : blanc, noir, gris, chrome et effet acier inoxydable.

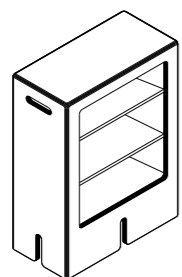
Avec l'introduction des nouveaux modules "spéciaux" et du plateau de table, le système modulaire offre des solutions innovantes pour un large éventail d'environnements, permettant la création de postes de travail hautement fonctionnels et personnalisables.



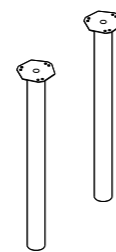
## LES ÉLÉMENTS



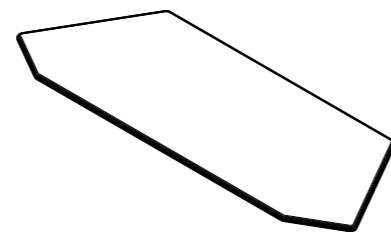
h72 Front HOLE



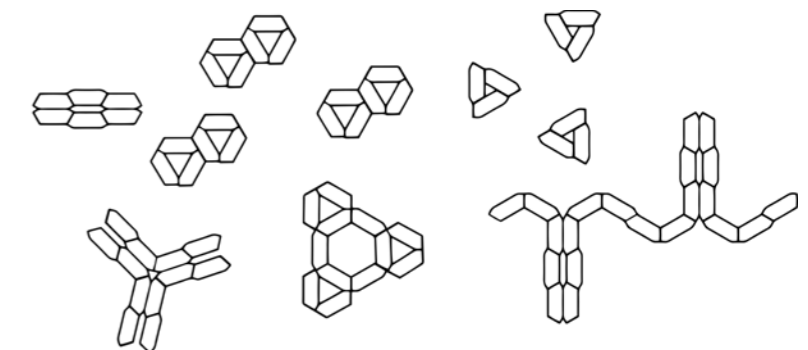
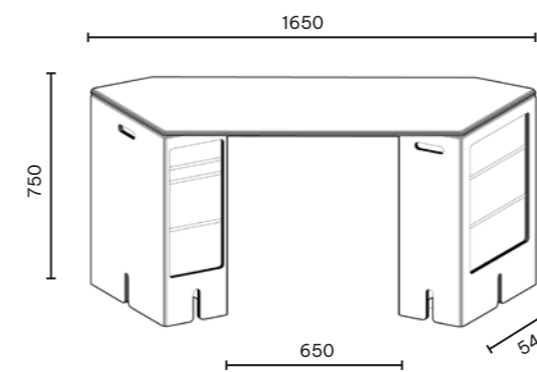
h72 Side HOLE



DESK LEGS



DESK TOP





# COLLABORATION AVEC

# Böln

## SAREK SLIM

*Böln*

SIZE 43X43X8 cm



### LE MATÉRIAU

La matière première de la mousse de polyuréthane utilisée pour la technique Flexyskin provient de déchets verts et est certifiée par REDcert.

Malgré leur apparence robuste, les surfaces en mousse de polyuréthane sont douces et flexibles pour offrir un repos confortable.

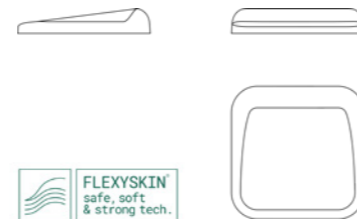
### Böln

Böln est une marque de mobilier contract pour les espaces commerciaux qui s'appuie sur le soutien de "Poliuretanos Rivas", une entreprise industrielle spécialisée dans l'injection de mousse de polyuréthane depuis plus de 40 ans pour la fabrication de ses collections.

Son bilan bien établi est la plus grande garantie de Böln, grâce à son expérience dans le développement d'équipements industriels pour divers secteurs tels que l'automobile, l'hôtellerie et les soins de santé. De plus, c'est une entreprise engagée dans le développement durable, à la fois sur le plan écologique et au sein de sa communauté locale, c'est pourquoi elle maintient toute sa production en Espagne.



REF 001	REF 002
REF 003	REF 004
REF 005	REF 006
REF 007	REF 008
REF 009	REF 010
REF 011	REF 012



# KEIGIO® PONG



## PING PONG

La passion pour le PING PONG s'est développée au cours de l'année 2020-21 en raison des restrictions strictes imposées à la nouvelle forme de vie sociale dans laquelle nous avons été catapultés. L'intérêt pour les parcs urbains a fleuri et le centre d'attention des nombreuses personnes qui y affluaient s'est déplacé vers ses installations sportives.

### KEIGIO® A RÉINVENTÉ LA TABLE, POUR QUE LE JEU PRENNE UNE TOUTE AUTRE DIMENSION.

*KEIGIO® PONG apporte une touche d'innovation à ce jeu vintage populaire avec un design facilement pliable!*

Améliorez votre espace avec KEIGIO® PONG - une table élégante et adaptable qui se transforme en une surface de ping-pong de qualité professionnelle.

Conçue pour accueillir jusqu'à 8 personnes lorsqu'elle est fermée et 12 lorsqu'elle s'agrandie, elle optimise l'utilisation de l'espace tout en conservant son attrait minimaliste. Avec KEIGIO® PONG, découvrez la combinaison parfaite de la praticité et du style, et élevez votre espace de vie à de nouveaux niveaux de polyvalence.

Fabriqué avec précision et durabilité, KEIGIO® PONG se fond sans effort dans n'importe quel décor intérieur, ce qui en fait un atout élégant à votre maison ou à votre bureau. Que vous organisiez des dîners ou des parties de ping-pong intenses, cette table multifonctionnelle s'adapte à vos besoins, assurant une transition en douceur entre le travail et le jeu.

<https://keigio.com/pong/>



#PINGPONGTABLE #KEIGIOPONG #FOLDINGTABLE #KEIGIODESIGN

# KEIGIO® PONG



Guide de pliage allemand POTTKER  
La combinaison du profil extérieur  
en acier et du profil intérieur en  
aluminium garantit une capacité de  
charge élevée et un fonctionnement  
exceptionnellement souple.

**OUVERT : 152.5x274x76 cm**  
**FERMÉ : 152.5x137x76 cm**



<https://www.poettker.com/en/V>

## SYSTÈME DE PLIAGE



/1



/2

/3



### 1. DÉTAILS

Chez **KEIGIO® Design**, nous avons un faible pour les détails. Nous avons conçu des graphiques ad-hoc pour cette table et les avons appliqués avec la technique de la sérigraphie sur bois.

Les graphiques sont différents et totalement personnalisables. Nous avons inséré des roues de Longboard Skateboard sur les pieds de la table qui devient ainsi plus facilement transportable. Tous les bords construits en contreplaqué sont arrondis et génèrent le design typique de tous les produits **KEIGIO®**.

### 2. DESIGN

Pour la première fois sur le marché de ces tables de jeu, nous pouvons choisir d'utiliser la table pliée, occupant ainsi la moitié de l'espace, ou ouverte.

Les dimensions de la table pliable **KEIGIO® PONG** ouverte sont celles d'une table officielle de PING PONG 152,5x274x76 cm. Fermée 152.5x137x76 cm

### 3. MATÉRIAUX

Le **KEIGIO® PONG** est construit avec des matériaux nobles, un épais contreplaqué de bouleau ou de pin, une structure interne en fer et du Lisocore®, un matériau de construction haute performance et efficace.

L'outil du système de pliage provient de la marque allemande haut de gamme POTTKER en aluminium et en acier.

Le filet est en méthacrylate transparent fluorescent.



# PERSONNALISABLES





## 9 CADRES

Tous les systèmes KEIGIO® SHELF sont autoportants et n'ont pas besoin d'être fixés au mur.

Dimensions du cadre du module : 52x52x52 cm

#SHELFSYSTEM #MODULARDESIGN #KEIGIOSHELF #KEIGIODESIGN

### KEIGIO® SHELF est un système modulaire configurable qui répond à vos besoins personnels.

Le système **KEIGIO® SHELF** est réputé pour son adaptabilité aux différents espaces et besoins. Il offre un nombre infini de configurations, ce qui permet aux utilisateurs de le personnaliser en fonction de leurs préférences. Les articulations et les bras des éléments de l'étagère sont fabriqués en aluminium brut moulé, ce qui garantit leur durabilité et leur stabilité.

Le système **KEIGIO® SHELF** se distingue par son processus d'assemblage intuitif. Aucun outil supplémentaire n'est nécessaire pour assembler les modules, qui peuvent être facilement disposés en différentes tailles et configurations. Cette caractéristique conviviale permet aux utilisateurs d'ajuster les étagères en fonction de l'évolution de leurs besoins.

Pour améliorer son attrait visuel, le système **KEIGIO® SHELF** offre un choix de matériaux de surface. Les utilisateurs peuvent choisir entre l'acier inoxydable, le verre de sécurité et le méthacrylate transparent pour répondre à leurs préférences esthétiques. Cette polyvalence permet aux étagères de s'intégrer parfaitement dans n'importe quel espace, qu'il s'agisse d'une maison, d'un bureau ou d'un magasin.

# KEIGIO® SHELF





/1



/2

/3



### 1. DESIGN INDUSTRIEL

Le système **KEIGIO® SHELF** est conçu pour définir et organiser les espaces dans lesquels nous vivons.

Les éléments de construction sont des formes minimalistes qui sont combinées pour créer des surfaces horizontales et verticales qui répondent à différentes exigences fonctionnelles pour la rationalisation des environnements.

### 2. ÉTAGÈRE MODULAIRE

**KEIGIO® SHELF** est un système d'étagères composé de 3 éléments : le joint, les bras (en aluminium moulé sous pression avec des joints de précision) et les tablettes, en verre trempé ou en méthacrylate coloré, qui s'insèrent parfaitement dans les rainures spéciales des bras intérieurs.

### 3. FRACTALE PARFAITE

**KEIGIO® SHELF** offre un nombre presque infini de configurations basées sur des proportions parfaites comme celles d'un cube qui se multiplie pour donner vie à un meuble fractal.

Toutes les configurations d'étagères sont autoportantes et n'ont pas besoin d'être reliées au mur.



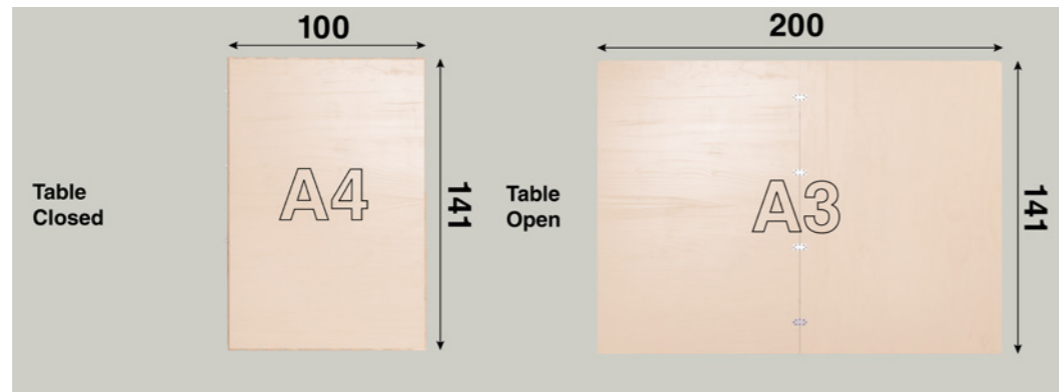
CADRE CUBIQUE : 52x52x52 cm

# KEIGIO® TABLE



## "PROPORTIONS "DIN A

Les formats des tableaux KEIGIO® sont tous basés sur un rapport d'aspect unique de la racine carrée de 2, soit environ 1:1,41421. Comme les formats standard DIN A4 partagent le même rapport d'aspect ( $\sqrt{2}$ ), les tables ouvertes et fermées conservent les mêmes proportions. Les tableaux ouverts et fermés conservent les mêmes proportions.



#FOLDINGTABLE #SMARTTABLE #SKATEBOARDFURNITURE #KEIGIODESIGN

### **KEIGIO®TABLE, LA TABLE PROPORTIONNELLE EN PAPIER A4 AVEC UNE ÂME DE SKATEBOARD.**

La KEIGIO®TABLE est une solution soigneusement conçue pour répondre à la fois à nos préférences esthétiques et aux contraintes d'espace.

Elle offre la possibilité d'ajuster sa taille sans effort, passant d'une configuration de 100x141 centimètres qui accueillent confortablement 6 personnes à une configuration plus grande de 141x200 centimètres qui peuvent accueillir 10 convives. La table est équipée de grandes roues de longboard, de la marque américaine Orangatang, ce qui permet de la déplacer très facilement dans votre espace.

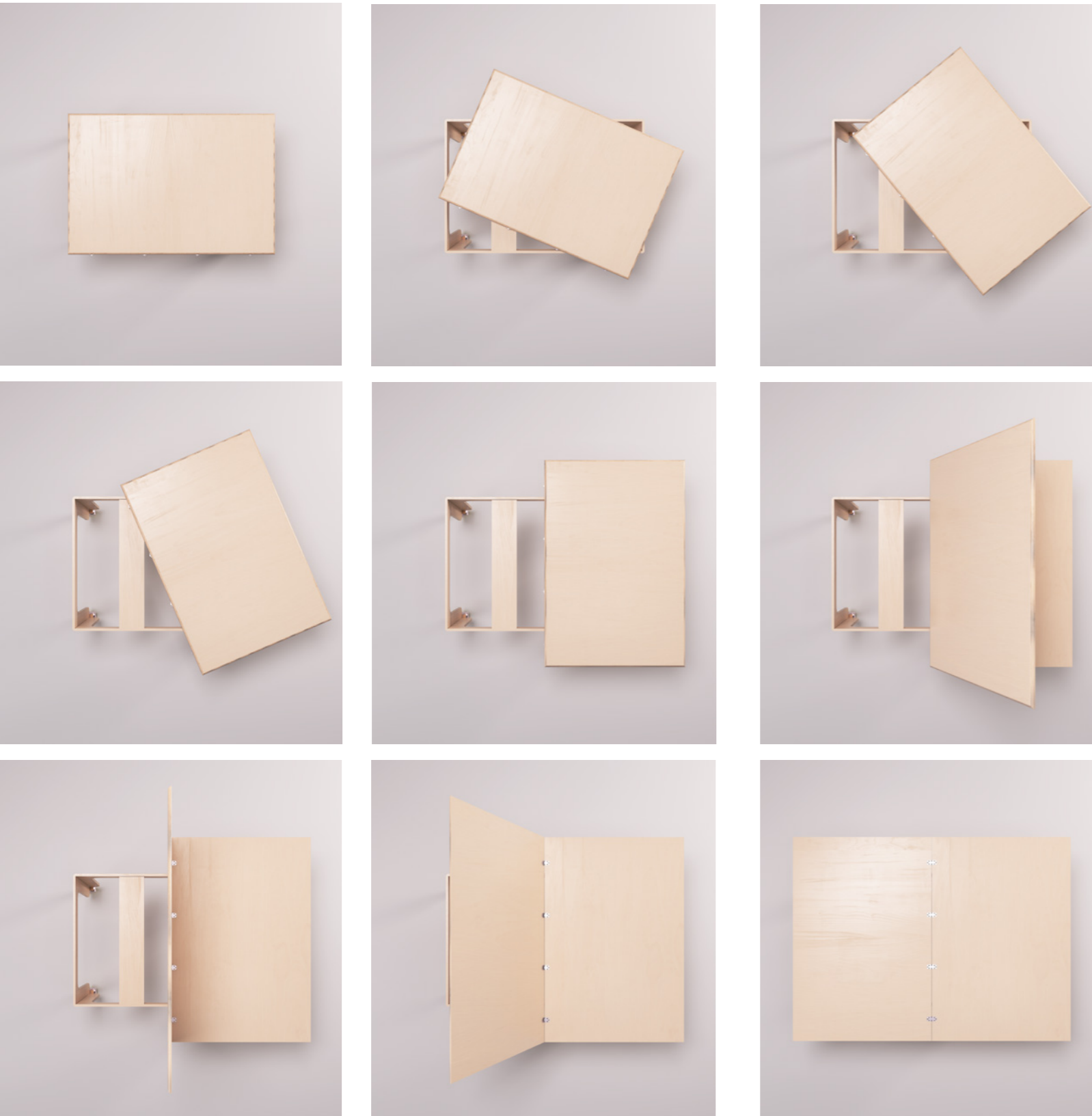
La table est fabriquée en contreplaqué de bouleau ou de pin de haute qualité et en Lisocore® - un matériau de construction de haute performance.

Ses dimensions sont basées sur un rapport d'aspect unique de la racine carrée de 2 (environ 1:1,41421), qui s'harmonise avec les dimensions standards de la norme DIN A4. Que la table soit ouverte ou fermée, elle conserve des proportions cohérentes, ce qui garantit l'harmonie visuelle.



# KEIGIO® TABLE

COLLECTION 2024



**DESIGN  
CUSTOMISABLE**

Nous avons conçu des graphiques ad-hoc pour cette table et les avons appliqués avec la technique de la sérigraphie sur bois. Les graphiques sont différents et totalement personnalisables.

## SYSTÈME DE PLIAGE

**KEIGIO® TABLE** transforme sa taille de **100x141** à **141x200** centimètres avec une simple rotation de 90 degrés qui maintient magiquement la table parfaitement centrée avec les pieds de la table.

Après la rotation, nous pouvons ouvrir le plateau de la table comme un livre, doublant ainsi la taille de notre table.

**OUVERT : 141x200x76 cm FERMÉ : 100x141x76 cm**





Tous les bords construits en contreplaqué sont arrondis, ce qui est typique de tous les produits KEIGIO®.

/ 1

/ 2



/ 3

### 1. DÉTAILS

Chez **KEIGIO®** Design, nous avons un faible pour les détails.

La table pliable **KEIGIO® TABLE** se caractérise par des lignes épurées et des formes douces, avec le style inimitable de nos produits.

Nous avons inséré des roues de Longboard Sk8board sur les pieds de la table, ce qui la rend plus facilement transportable.

### 2. DESIGN

La **KEIGIO®TABLE** pliable mesure 141x200x76 cm ouverte et 100x141x76 cm fermée.

Les dimensions de la **KEIGIO® TABLE** sont toutes basées sur un rapport d'aspect unique de la racine carrée de 2, soit environ 1:1,41421. Comme les formats de la norme DIN A4 partagent le même rapport d'aspect, les tables ouvertes et fermées conservent les mêmes proportions.

Les tables ouvertes et fermées conservent les mêmes proportions.

### 3. MATÉRIAUX

La **KEIGIO®TABLE** est fabriquée à partir de matériaux nobles tels que le contreplaqué de bouleau ou de pin certifié FSC (Forest Stewardship Council) et le Lisocore®, un matériau de construction haute performance et efficace.

Ce matériau moderne obtient ses excellentes propriétés grâce à sa structure unique.



**KEIGIO® CHAIR**

## ORANGATANG

Nos superbes roues de Longboard Durian 75mm de la marque californienne Orangatang en 3 couleurs différentes

#CHAIRS #SKATEBOARD #WHEELEDCHAIR #PLYWOODDESIGN



## SKATEBOARD CHAIRS

**La chaise KEIGIO® CHAIR est entièrement fabriquée à la main, avec soin et chaque petit détail est inspiré par la passion du skate.**

La **KEIGIO® CHAIR** est un élément au design innovant, caractérisé par des lignes épurées et des formes douces, avec le style inimitable de nos produits.

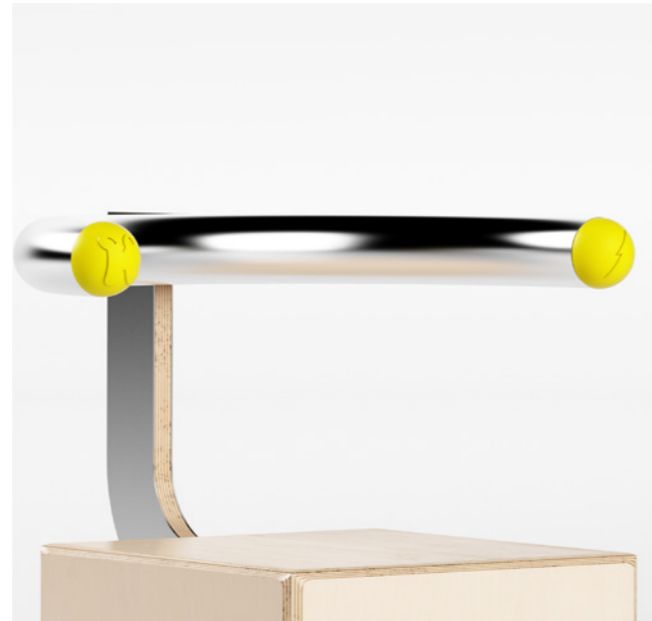
Les chaises **KEIGIO® CHAIR** sont surmontées d'un dossier en fer tubulaire galvanisé de 60 mm de diamètre qui rappelle les structures des skateparks et qui est confortable et enveloppant.

Les chaises sont disponibles en deux variantes, avec ou sans grandes roues de Longboard. La référence claire au monde du skateboard est le résultat de la fusion de différentes passions telles que le design et la culture urbaine, qui font toutes deux partie de notre ADN.

# KEIGIO® CHAIR

COLLECTION 2024

<https://keigio.com/chair/>





**KEIGIO® CHAIR** est étonnamment robuste et dispose d'un dossier très confortable : un rail coulissant. Elle est équipée d'énormes roues de Longboard de 75 mm de diamètre de la célèbre marque américaine Orangatang qui la rendent très facile à déplacer et elle est équipée de freins pour la stabiliser.

Nos chaises sont parfaitement assorties aux tables que nous avons conçues, mêmes arcs, mêmes bords arrondis, même concept. Elles sont fabriquées avec des matériaux en bois certifié FSC, la solution forestière durable la plus fiable au monde. Le type de bois utilisé est le contreplaqué marin de bouleau, ce qui le rend très solide et résistant.

Deux éléments en plastique imprimé en 3D complètent les accoudoirs du dossier. D'un côté, ils seront marqués du **K de KEIGIO** et de l'autre de l'éclair dont vous pourrez également personnaliser à votre guise.



# KEIGIO® STOOL



## KEIGIO® BAR

Bar de comptoir  
fabriqué par KEIGIO®  
en matériau Fenix de  
première qualité de la  
marque italienne ARPA  
Industriale.

Hauteur du tabouret :  
80 cm

# TABOURETS DE BAR ET DE COMPTOIR

#BARSTOOLS #COUNTERSTOOLS #KEIGIOSTOOL #PLYWOODDESIGN

**Le tabouret KEIGIO® STOOL est disponible en différentes hauteurs personnalisables et peut être utilisé comme tabouret de comptoir, tabouret de bar ou tabouret de bar haut.**

**KEIGIO® STOOL** utilise uniquement des matériaux en bois d'origine certifiée FSC et les finitions peuvent être en bouleau naturel, en pin naturel, laquées en blanc ou en noir.

Les bois sont peints avec deux couches d'une finition hautement transparente avec un effet satiné et naturel qui laisse "en vue" la face du bois de la plus haute qualité.

Le tabouret est fabriqué en contreplaqué qui, grâce aux couches de vernis ultra résistant, lui confère une parfaite résistance à l'humidité, le rendant particulièrement dur et robuste et adapté à tout type de bar, restaurant et espace commercial.

COLLECTION 2024

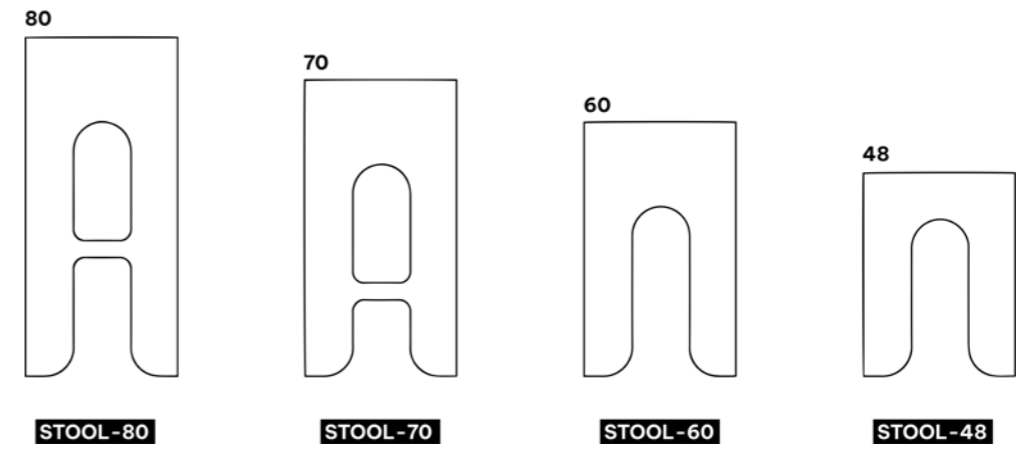


# KEIGIO® STOOL



**KEIGIO® STOOL** est disponible en quatre hauteurs différentes - 80 cm, 70 cm, 60 cm et 48 cm - ce qui vous permet de choisir la hauteur idéale, 60 cm et 48 cm - ce qui vous permet de choisir la hauteur idéale pour vos besoins.

Le siège est toujours d'une taille confortable de 36 cm x 36 cm, ce qui offre un grand espace pour s'asseoir.







**KEIGIO® LAMP**

24 MODULES :  
9 OUVERTS  
TRANSPARENTS  
3 LAMPE BLANC OPALE  
11 FERMÉS BLEU CLAIR  
1 FERMÉ ROUGE NÉON

**Le système KEIGIO® LAMP en méthacrylate translucide est composé de 3 modules différents: ouvert, fermé ou éclairé. Ils sont facilement configurables pour obtenir un certain nombre de formes de lampes différentes.**

Le système **KEIGIO® LAMP** s'inspire du jeu des années 80, le Rubik's Snake, et nous l'avons mis à l'échelle pour obtenir une lampe complètement modulaire.

Les éléments translucides en méthacrylate peuvent être ouverts, fermés et les modules lumineux facilement configurables afin d'obtenir un nombre infini de formes.

La lampe peut être transformée de manière ludique pour ressembler à une grande variété d'objets, d'animaux ou de formes géométriques comme le jouet original.

#LAMPSYSTEM #MODULARDESIGN #KEIGIOLAMP #KEIGIODESIGN



# KEIGIO® LAMP

COLLECTION 2024



## SHOWROOM

Depuis 2018, vous pouvez visiter notre showroom **KEIGIO®** au cœur du centre-ville de Barcelone.

---

*Nos meubles sont présentés dans un décor industriel rétro-futuriste à l'image de notre marque.*

*N'hésitez pas à nous rendre visite ou à nous contacter pour recevoir notre service personnalisé et plus d'informations sur KEIGIO® Design.*

### CONTACT

Linkedin: @keigio design  
Instagram: @keigiodesign  
YouTube: Keigio Design

info@keigio.com  
+34-628 009 371

### ADRESSE

Carrer Gombau, 18  
08003 Barcelone.

Parking disponible au  
Marché Santa Caterina.

### HEURES D'OUVERTURE

Du lundi au samedi  
10h30 - 18h30.

<https://keigio.com/showroom/>

VIDÉO D'ENTREPRISE : <https://youtu.be/cd8vCgSXuGM>

**KEIGIO®**



Si KEIGIO® était un groupe de musique, il s'identifierait à la scène "indie". Dans le monde de la musique, le terme "indie" vient de "independent" (indépendant) et désigne ici les petits labels à budget relativement faible et l'attitude "do-it-yourself" des artistes concernés.

### Engagement Environnemental et Éco-Contribuion par KEIGIO® DESIGN: FR374141\_10OSBS

KEIGIO® DESIGN s'engage pour la durabilité environnementale avec des matériaux certifiés **FSC®**, un design modulaire, des catalogues numériques pour réduire la consommation de papier, des tissus certifiés **Oekotex®** et **Euflower-Ecolabel®**, et collabore avec **Valdelia®** pour une élimination responsable des déchets de mobilier.



Les couleurs, les finitions, les illustrations et les descriptions de ce catalogue sont fournies uniquement à titre d'exemple. KEIGIO®, si nécessaire et afin de ne pas interrompre le processus d'amélioration continue et de mise à jour de la production technique, se réserve le droit de modifier ses modèles, sans préavis, en les améliorant avec toutes les modifications techniques et structurelles jugées opportunes.

Événements et salons auxquels nous avons participé:

Barcelona  
Design Week



WE  
expo  
PARIS

F  
FUORISALONE.IT  
MILANO



MAISON&OBJET

CHAIR

LAMP

SHELF

SOFA

TABLE

## CONTACT

Linkedin: @keigio design  
Instagram: @keigiodesign  
YouTube: Keigio Design

info@keigio.com  
+34-628 009 371

## ADRESSE

Carrer Gombau, 18  
08003 Barcelona.

Parking disponible au  
Marché Santa Caterina.

## HEURES D'OUVERTURE

Du lundi au samedi  
10h30 - 18h30

[www.keigio.com](http://www.keigio.com)